



SENTRON, Lasttrennschalter 3LD, Hauptschalter, 4-polig, 25 A, Betriebsleistung bei AC- 23 A bei 400V: 9,5 kW, Isolierstoff-Kapselung für metrische Verschraubung, Drehantrieb, schwarz

Ausführung	
Produkt-Markename	SENTRON
Produkt-Bezeichnung	Lasttrennschalter 3LD
Ausführung des Produkts	Hauptschalter
Ausführung der Anzeige / für Schaltstellungsanzeige Handbetrieb	1 ON - 0 OFF
Ausführung des Betätigungselements	kurzer Drehgriff
Ausführung des Griffs	Drehantrieb, schwarz
Ausführung des Schaltantriebs / Motorantrieb	Nein
Allgemeine technische Daten	
Polzahl	4
Polzahl / Anmerkung	PE
Bauart des Geräts	Festeinbau
Bauart des Schalters	Isolierstoff-Kapselung für metrische Verschraubung
Baugröße des Lasttrennschalters	2
mechanische Lebensdauer (Schaltspiele) / typisch	100 000
elektrische Lebensdauer (Schaltspiele)	
• bei AC-23 A / bei 690 V	6 000
I ² t-Wert / bei geschlossenem Schalter / bei 690 V / bei Kombination Schalter + gG-Sicherung / maximal	4 kA ² .s
Durchlass-I ² t-Wert / bei geschlossenem Schalter / bei 440 V / bei Kombination Schalter + gG-Sicherung / maximal	4 kA ² .s
Schalzhäufigkeit / maximal	50 1/h
Spannung	
Isolationsspannung / Bemessungswert	690 V
Stoßspannungsfestigkeit / Bemessungswert	6 kV
Schutzart und Schutzklasse	
Schutzart IP	IP65
Schutzart NEMA	1, 4X, 12
Schutzart IP / frontseitig	IP65
Verlustleistung	
Verlustleistung [W]	
• bei Bemessungswert Strom / bei AC / bei warmem Betriebszustand / je Pol	1,1 W
• je Leiter / typisch	1,1 W
Strom	
Betriebsstrom	
• bei 40 °C / Bemessungswert	25 A



• bei 45 °C / Bemessungswert	25 A
• bei 50 °C / Bemessungswert	25 A
• bei 55 °C / Bemessungswert	25 A
• bei AC / Bemessungswert	25 A
• bei AC-23 A / bei 400 V / Bemessungswert	20 A
• bei AC-21 / bei 690 V / Bemessungswert	25 A
• bei AC-21 A / bei 240 V / Bemessungswert	25 A
• bei AC-21 A / bei 440 V / Bemessungswert	25 A
Betriebsstrom / der vorgeschalteten Sicherung / Bemessungswert	25 A
Durchlassstrom / bei geschlossenem Schalter	
• bei 440 V / bei Kombination Schalter + gG-Sicherung / maximal	3,5 kA
• bei 690 V / bei Kombination Schalter + gG-Sicherung / maximal zulässig	3,5 kA
Hauptstromkreis	
Betriebsleistung	
• bei AC-23 A / bei 240 V / Bemessungswert	5 kW
• bei AC-23 A / bei 400 V / Bemessungswert	9,5 kW
• bei AC-23 A / bei 440 V / Bemessungswert	9,5 kW
• bei AC-23 A / bei 690 V / Bemessungswert	9,5 kW
• bei AC-3 / bei 240 V / Bemessungswert	4 kW
• bei AC-3 / bei 400 V / Bemessungswert	7,5 kW
• bei AC-3 / bei 690 V / Bemessungswert	7,5 kW
Betriebsstrom / Bemessungswert	25 A
Hilfsstromkreis	
Anzahl der Wechsler / für Hilfskontakte	0
Anzahl der Öffner / für Hilfskontakte	0
Anzahl der Schließer / für Hilfskontakte	0
Betriebsspannung / der Hilfskontakte / bei AC / maximal	500 V
Dauerstrom / des Hilfskontakts / Bemessungswert	10 A
Isolationsspannung / des Hilfsschalters / Bemessungswert	500 V
Eignung	
Eignung zur Verwendung	
• Hauptschalter	Ja
• Lasttrennschalter	Ja
• NOT-AUS-Schalter	Nein
• Sicherheitsschalter	Ja
• Wartungs-/Reparaturschalter	Ja
Erscheinungsbild	
Farbe / des Betätigungselements	schwarz
Produktdetails	
• Produkteigenschaft / Verriegelbar in AUS-Stellung	Ja
Anzahl der Bügelschlösser / maximal	3
Bügelstärke / der Bügelschlösser / minimal	4 mm
Bügelstärke / der Bügelschlösser / maximal	8 mm
Produktweiterung / optional	
• Motorantrieb	Nein
• Spannungsauslöser	Nein
Kurzschluss	
bedingter Kurzschlussstrom / bei netzseitiger Absicherung	
• bei 690 V / durch gG-Sicherung / Bemessungswert	50 kA
gemäß UL	
Betriebsstrom / bei AC / gemäß UL 508/UL 60947-4-1 / Nennwert	25 A
Betriebsspannung / bei AC / bei 50/60 Hz / gemäß UL 508/UL 60947-4-1 / Bemessungswert	600 V
Wirkleistung [hp] / bei AC / bei 480 V / gemäß UL 508/UL 60947-4-1 / Bemessungswert	10

Wirkleistung [hp] / bei AC / bei 600 V / gemäß UL 508/UL 60947-4-1 / Bemessungswert	15
Kurzzeitstromfestigkeit (SCCR) / bei 600 V / gemäß UL 508/UL 60947-4-1	5 kA
Dauerstrom / der vorgeschalteten Sicherung / gemäß UL / Bemessungswert	50 A
Typ der Sicherung / gemäß UL	RK5
Anzahl	
Anzahl der anschließbaren Öffner / für Hilfskontakte / anbaubar / maximal	2
Anzahl der anschließbaren Schließer / für Hilfskontakte / anbaubar / maximal	3
Anzahl der anschließbaren Wechsler / für Hilfskontakte / anbaubar / maximal	0
Anschlüsse	
AWG-Nummer / als kodierter anschließbarer Leiterquerschnitt / eindrätig	
• maximal	8
• minimal	14
Art der anschließbaren Leiterquerschnitte / für Cu-Leiter	
• eindrätig	1x (1,5...16 mm ²)
• feindrätig / mit Aderendbearbeitung	1x (1,5...10 mm ²)
• mehrdrätig	1x (1,5...16 mm ²)
Art der anschließbaren Leiterquerschnitte / für Hilfskontakte	
• eindrätig	Seitlicher Hilfsschalter 2x (0,75 ... 2,5 mm ²), 1x 4 mm ² ; Frontseitiger Hilfsschalter 1x (0,75 ... 2,5 mm ²)
• feindrätig / mit Aderendbearbeitung	Seitlicher Hilfsschalter 2x (0,75 ... 1,5 mm ²), 1x 2,5 mm ² ; Frontseitiger Hilfsschalter 1x 2,5 mm ²
• mehrdrätig	Seitlicher Hilfsschalter 2x (0,75 ... 2,5 mm ²), 1x 4 mm ² ; Frontseitiger Hilfsschalter 1x (0,75 ... 2,5 mm ²)
Ausführung des elektrischen Anschlusses	
• für Hauptstromkreis	Rahmenklemme
• für Hilfskontakte	Anschlussklemmen
Anforderungen	
Ausführung des Sicherungseinsatzes	
• für Kurzschlusschutz des Hauptstromkreises / erforderlich	Sicherung gL/gG: 25 A
• für Kurzschlusschutz des Hilfsschalters / erforderlich	Sicherung gL/gG: 10 A
Mechanischer Aufbau	
Höhe	152 mm
Breite	100 mm
Tiefe	117 mm
Befestigungsart	Komplettgerät im Gehäuse
Befestigungsart	
• Frontmontage mit 4-Loch Befestigung	Nein
• Frontmontage mit Zentralbefestigung	Ja
• Schienen-Montage	Nein
Nettogewicht	468 g
Umgebungsbedingungen	
Umgebungstemperatur / während Betrieb	
• minimal	-25 °C
• maximal	55 °C
Umgebungstemperatur / während Lagerung / minimal	-25 °C
allgemeine Produktzulassung	



[Sonstige](#)



Konformitätserklärung	Prüfbescheinigungen	Marine / Schiffbau	Sonstige
 EG-Konf.	Sonstige	Sonstige	Umweltbestätigung
		 LRS	

Weitere Informationen

Information- and Downloadcenter (Kataloge, Broschüren,...)

<http://www.siemens.de/lowvoltage/kataloge>

Industry Mall (Online-Bestellsystem)

<https://mall.industry.siemens.com/mall/de/de/Catalog/product?mfb=3LD2164-1TC51>

Service&Support (Handbücher, Betriebsanleitungen, Zertifikate, Kennlinien, FAQs,...)

<https://support.industry.siemens.com/cs/ww/de/ps/3LD2164-1TC51>

Bilddatenbank (Produktfotos, 2D-Maßzeichnungen, 3D-Modelle, Geräteschaltpläne, ...)

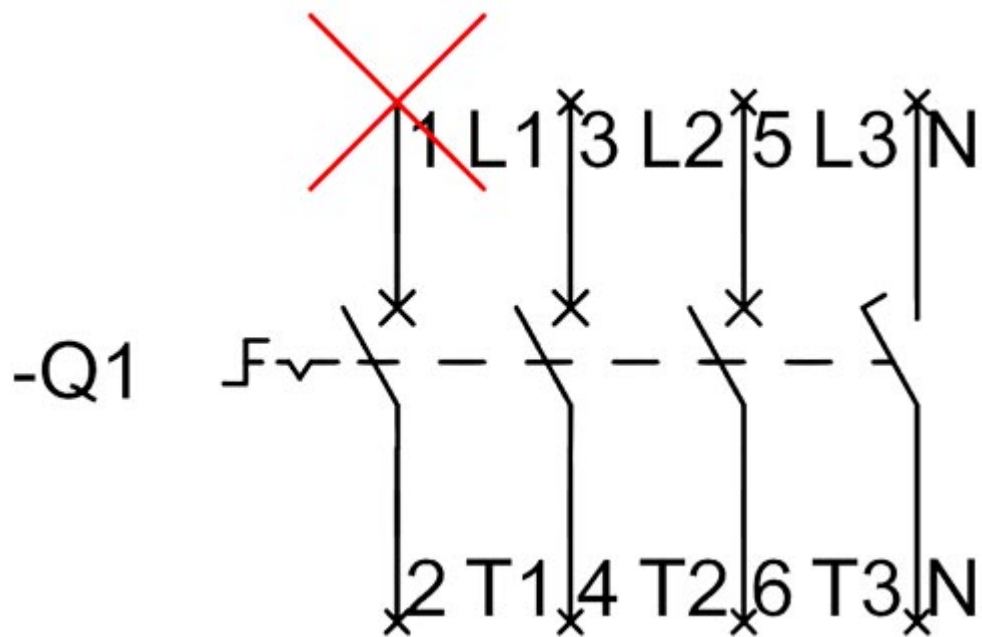
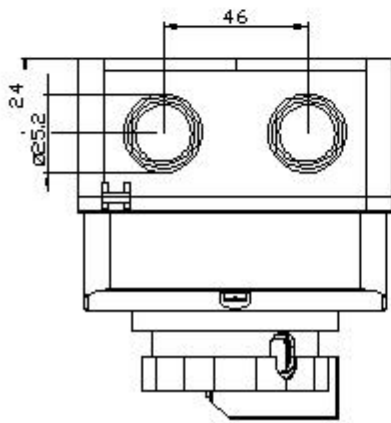
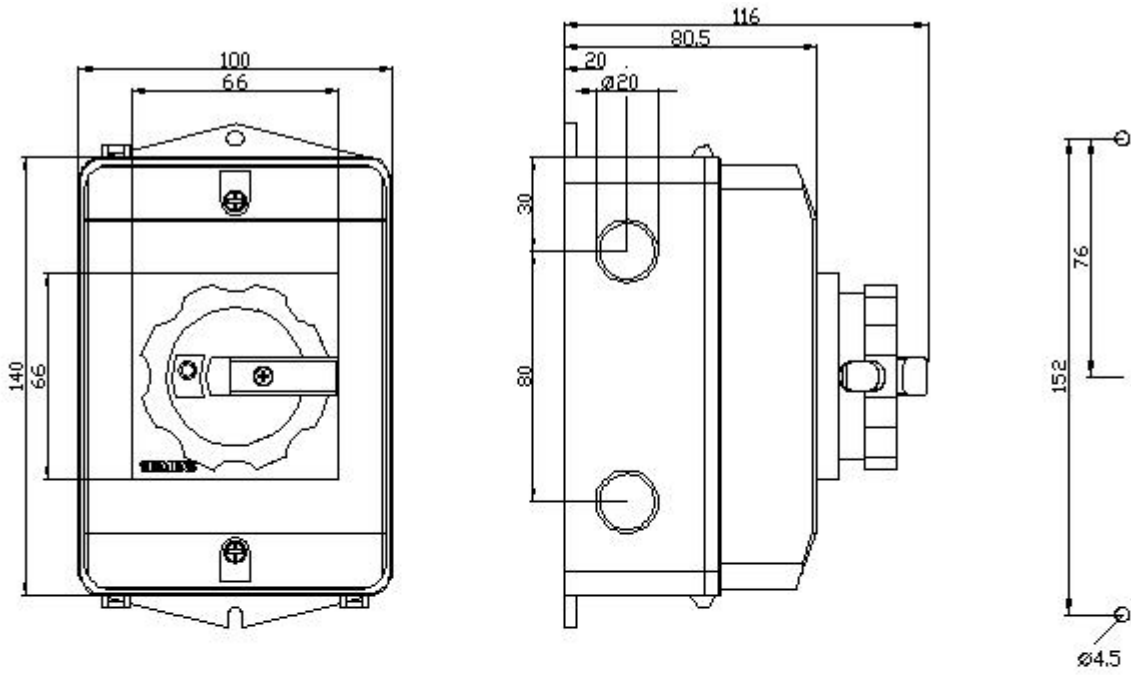
http://www.automation.siemens.com/bilddb/cax_de.aspx?mfb=3LD2164-1TC51

CAX-Online-Generator

<http://www.siemens.com/cax>

Ausschreibungstexte (Leistungsverzeichnisse)

<http://www.siemens.de/ausschreibungstexte>



-CI

